

KIT GOLIRE/AERISIRE <PexKIT> COLECTOR SPECIFICATIE TEHNICA



Descriere: kit terminal pentru colectori care cuprinde ventil automat de aerisire si robinet de golire

Dimensiuni si materiale:

D	Cod
1"	64210001132
1 1/4"	64210001140

Filete ISO 228

Materiale ventil de aerisire:

Corp - CuZn39Pb3 Cw614N (EN 12165)

Capacr - CuZn39Pb3 Cw614N (EN 12165)

O-ring - NBR

Plutitor - Propylene

Obturator - POM

Arc - otel inox AISI 302

Saiba - NBR

Robinet de golire:

Corp - CuZn40Pb2 Cw617N (EN 12165)

Bila - CuZn40Pb2 Cw617N (EN 12164), cromat

Ax - CuZn39Pb3 Cw614N (EN 12164)

Conexiune - CuZn39Pb3 Cw614N (EN 12164)

Scaun - PTFE

O-ring - 2 x FKM, NBR

Garnitura - NBR

Dop - CuZn40Pb2 Cw617N (EN 12165)

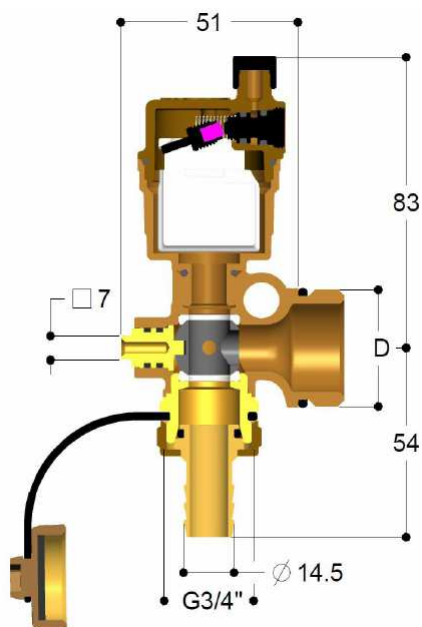
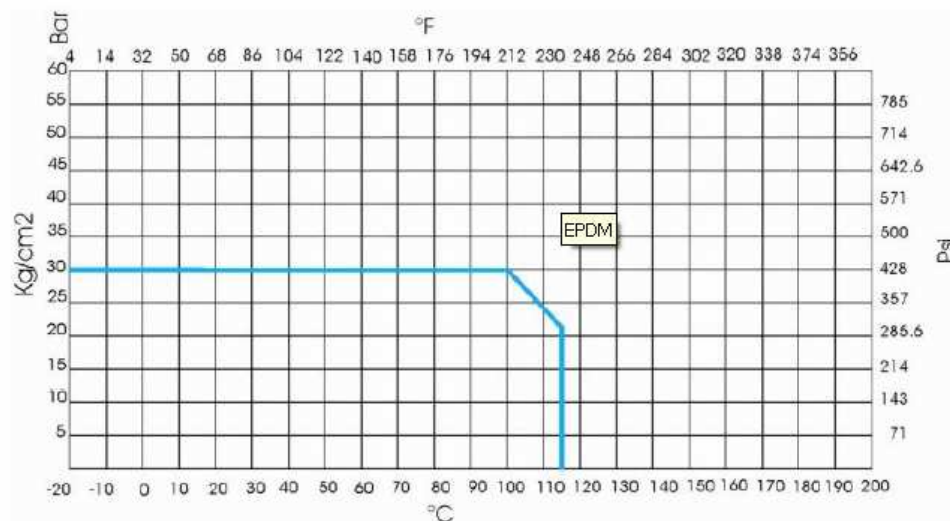


Diagrama de temperatura/ presiune



Temperatura / presiunea maxima: 10 bar - 115 °C – fara socuri